



**Seul un personnel compétent est habilité à effectuer l'installation. Toutes les étapes de travail doivent être effectuées et contrôlées dans l'ordre et intégralement.**



**Ne brancher la fiche secteur qu'une fois l'installation terminée.**

**Risque d'incendie**



**Risque d'incendie! Les modèles 12017-12019, 12029, 12031-12033 comprennent le produit frigorigère R290, écologique mais inflammable. Tenir ces appareils à l'écart de flammes nues, de sources de chaleur et/ou d'ignition, comme des bougies allumées, des bâtonnets d'encens, des appareils de chauffage et autres.**

**Vérifier l'appareil**



**Vérifier l'absence de dommages visibles sur l'appareil. Ne pas faire fonctionner un appareil endommagé.**



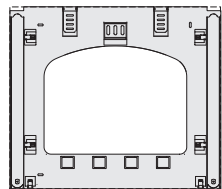
**Laisser libres toutes les fentes d'aération de l'appareil. Sinon, une arrivée d'air suffisante ne peut être garantie.**

**Étapes les plus importantes - Respecter impérativement les points suivants durant l'installation**

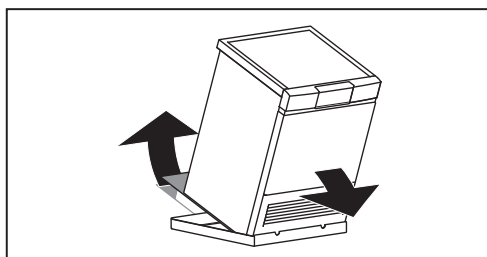


**Consultez les étapes de travail suivantes dans les chapitres concernés. Elles montrent les points les plus importants de l'installation, sans pour autant remplacer le mode d'emploi complet.**

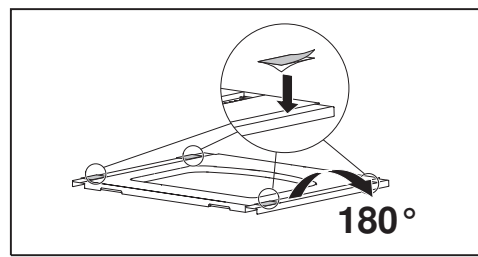
**Plaque d'installation**



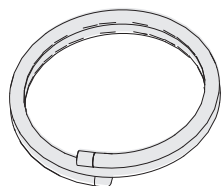
Retirer la plaque d'installation  
 >>> Chapitre 2



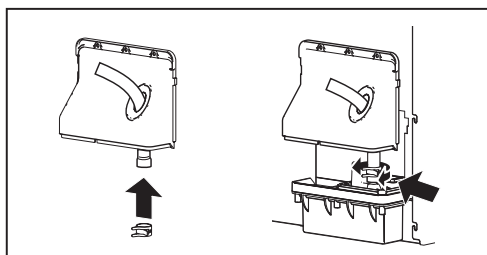
Fixer la plaque d'installation  
 >>> Chapitre 3



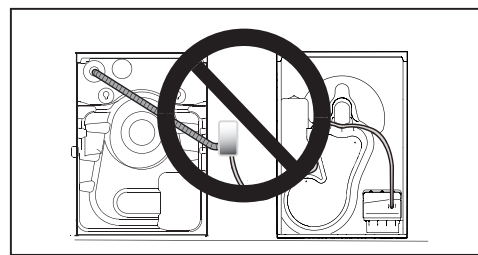
**Tuyau d'écoulement**



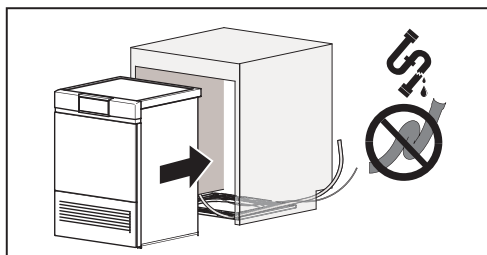
Fixation du tuyau d'écoulement  
 >>> Chapitre 5



Raccorder le tuyau d'écoulement  
 >>> Chapitre 6

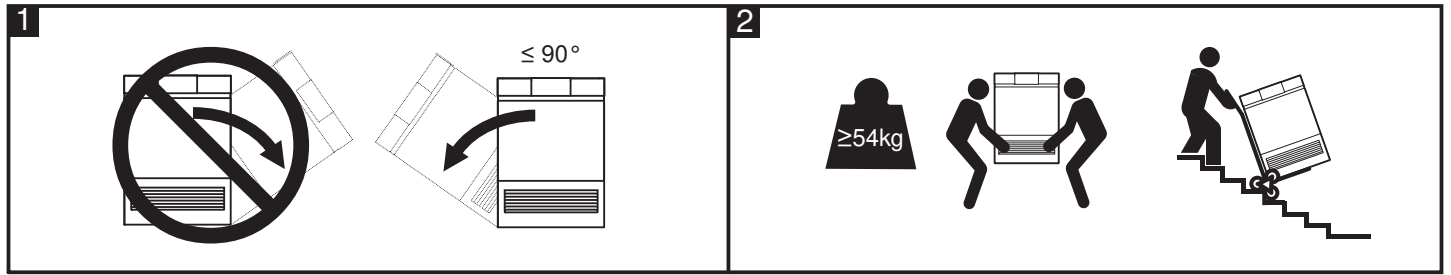


Insérer l'appareil  
 >>> Chapitre 8

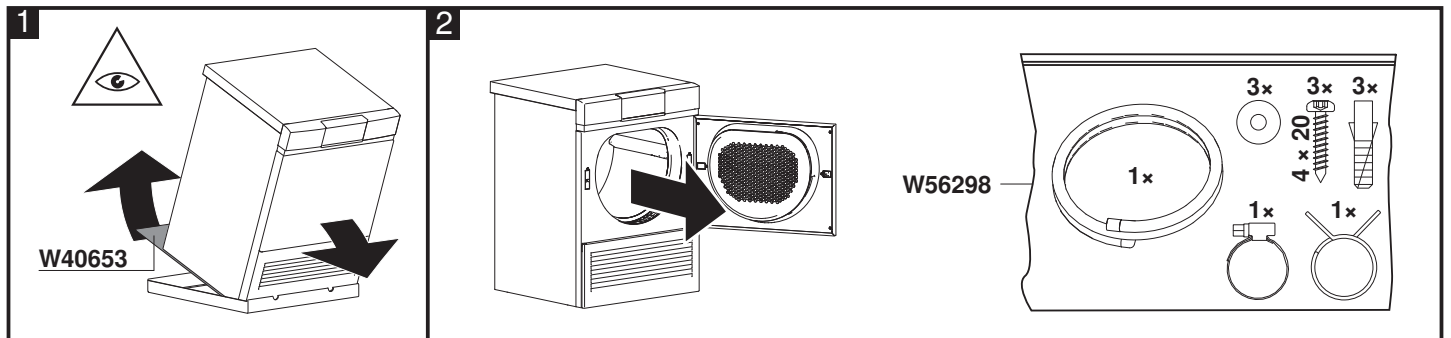




Chapitre 1 - Transporter l'appareil à la verticale



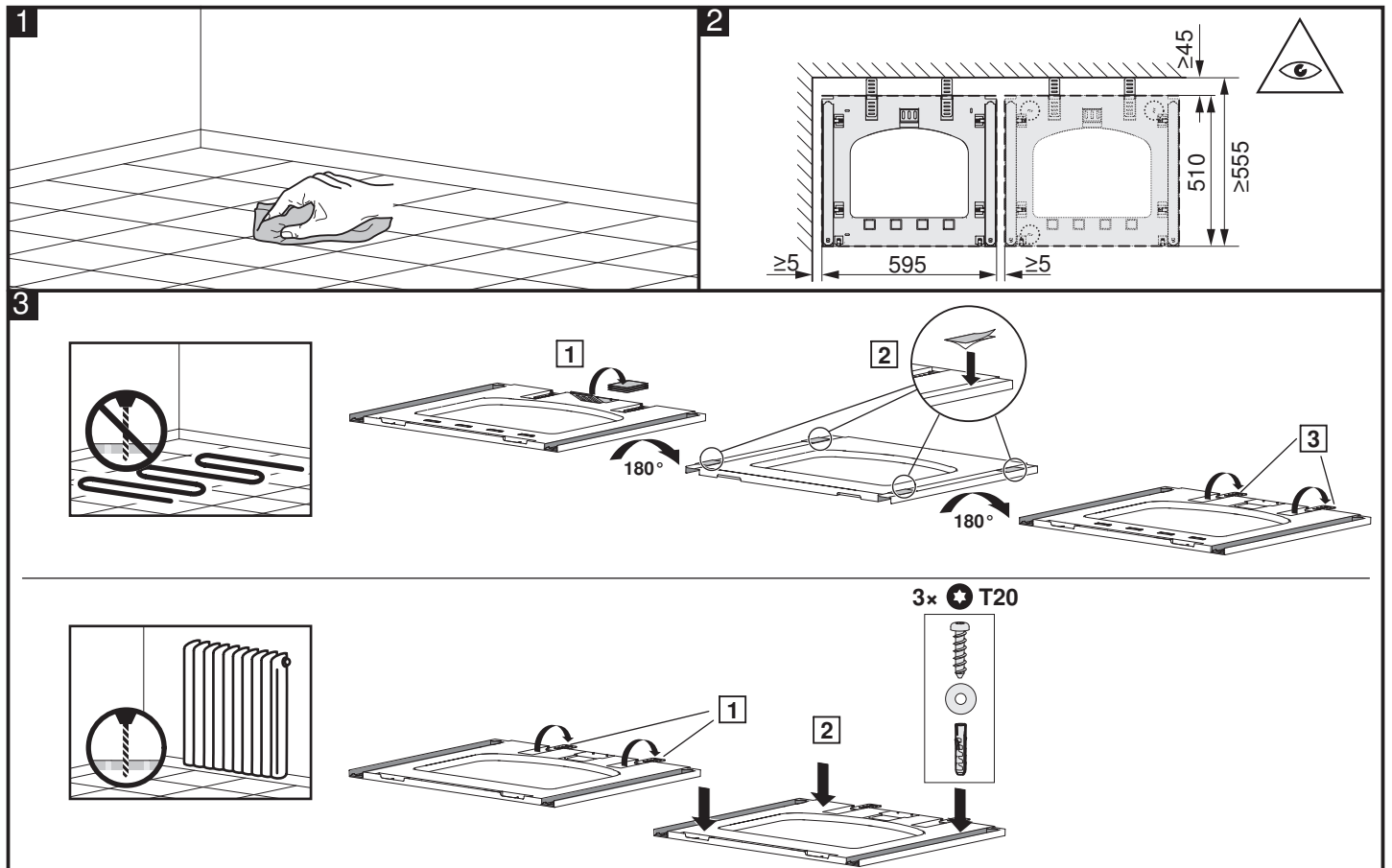
Chapitre 2 - Retirer la plaque d'installation et le kit d'évacuation de l'eau de condensation



Chapitre 3a - Fixer la plaque d'installation au sol (appareil indépendant)

La plaque d'installation peut être vissée ou collée.

**!** En cas de chauffage au sol, ne pas percer de trous dans le sol ! Coller la plaque d'installation.





**Chapitre 3b - Coller la plaque d'installation sur la machine à laver (colonne de lavage-séchage)**



En cas d'installation d'une colonne de lavage-séchage, ne percer aucun trou dans la machine à laver! Coller la plaque d'installation!

**1**

11001-11006  
11010-11014  
11021-11025  
11041-11043

180°

180°

180°

---

265-269

1

6x

2

4x

3

4x

4

4x

180°

180°

**2**



### Chapitre 4 - Installation dans une niche



Pour toutes les variantes de niche, utiliser obligatoirement une charnière de porte à 130° (W54086).  
Pratiquer des ouvertures de 400 cm<sup>2</sup> et 100 cm<sup>2</sup> aux repères respectifs.  
Niches avec porte: aménager la porte de l'appareil et celle de la niche du même côté.

#### Niche ouverte

**1**

**2**

A	≥860	≥1710	≥1710
B	≥605	≥605	≥638
C	≥50	≥50	≥83

#### Niche fermée (variante A)

Sur les versions de niche A, la porte de la niche doit restée ouverte lorsque l'appareil est en service.

**1**

**2**

A	≥860	≥1710
---	------	-------

# Notice d'installation

Sèche-linge «pompe à chaleur»

Valable pour les modèles : 12017-12019, 12029, 12031-12033

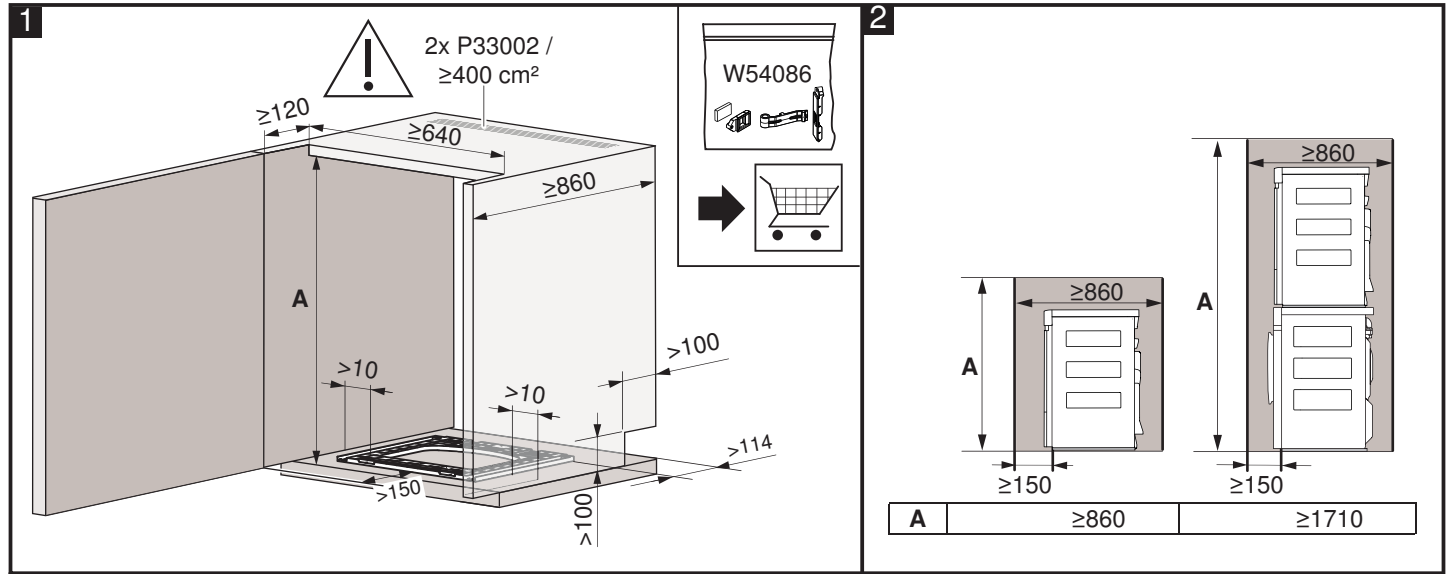


1064354-12

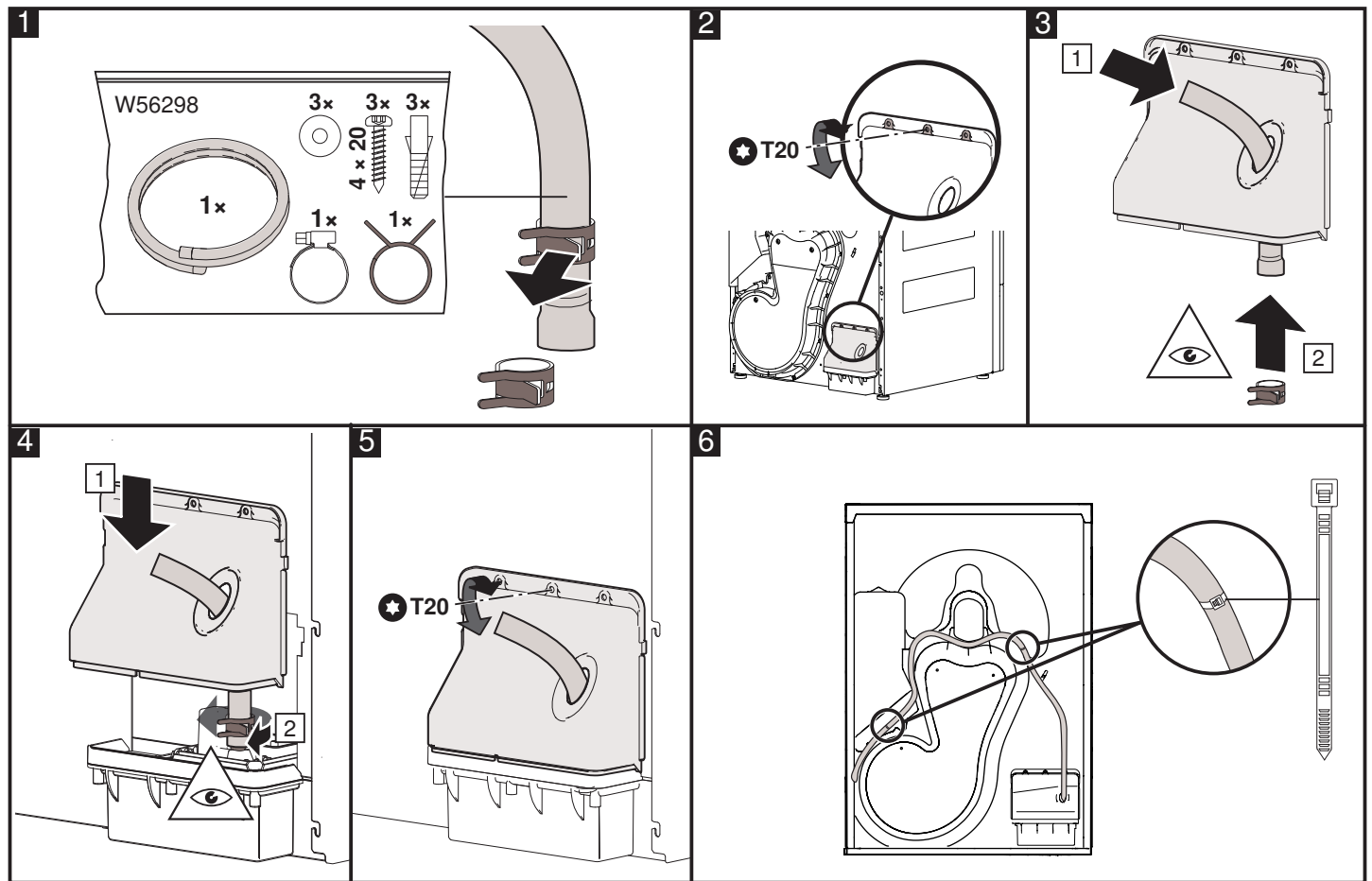
12.11.2024

## Niche fermée (variante B)

Sur les versions de niche B, la porte de la niche peut toujours rester fermée.




## Chapitre 5 - Fixer le tuyau d'écoulement à l'appareil





**Chapitre 6 - Raccorder le tuyau d'écoulement**

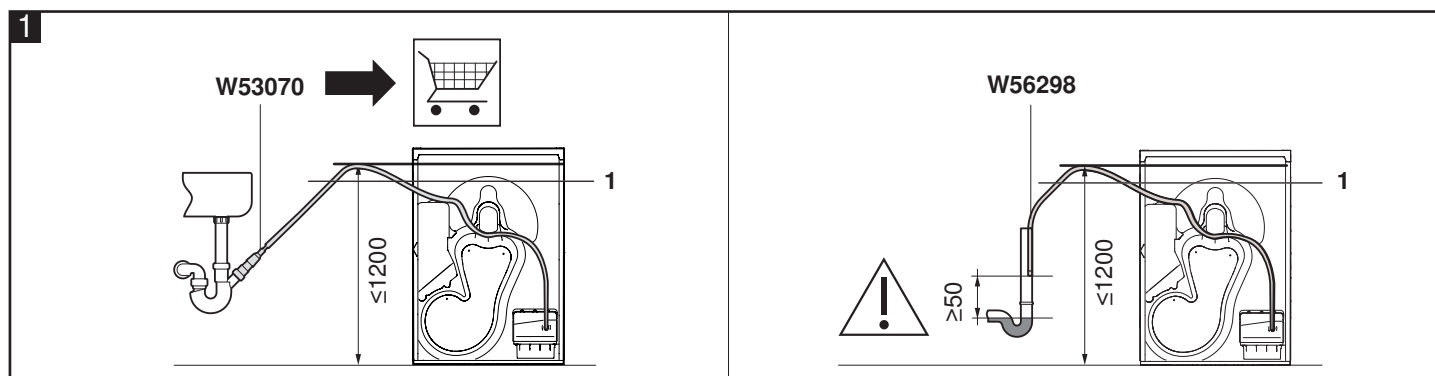
 **Ne jamais rallonger le tuyau d'écoulement du sèche-linge!**  
Le pompage de l'eau de condensation n'est sinon pas garanti.

 **Ne jamais plonger l'extrémité du tuyau d'écoulement du sèche-linge dans l'eau du siphon!**

 **Ne jamais raccorder un tuyau d'écoulement de sèche-linge à un tuyau d'écoulement de machine à laver!**

**Appareil seul**

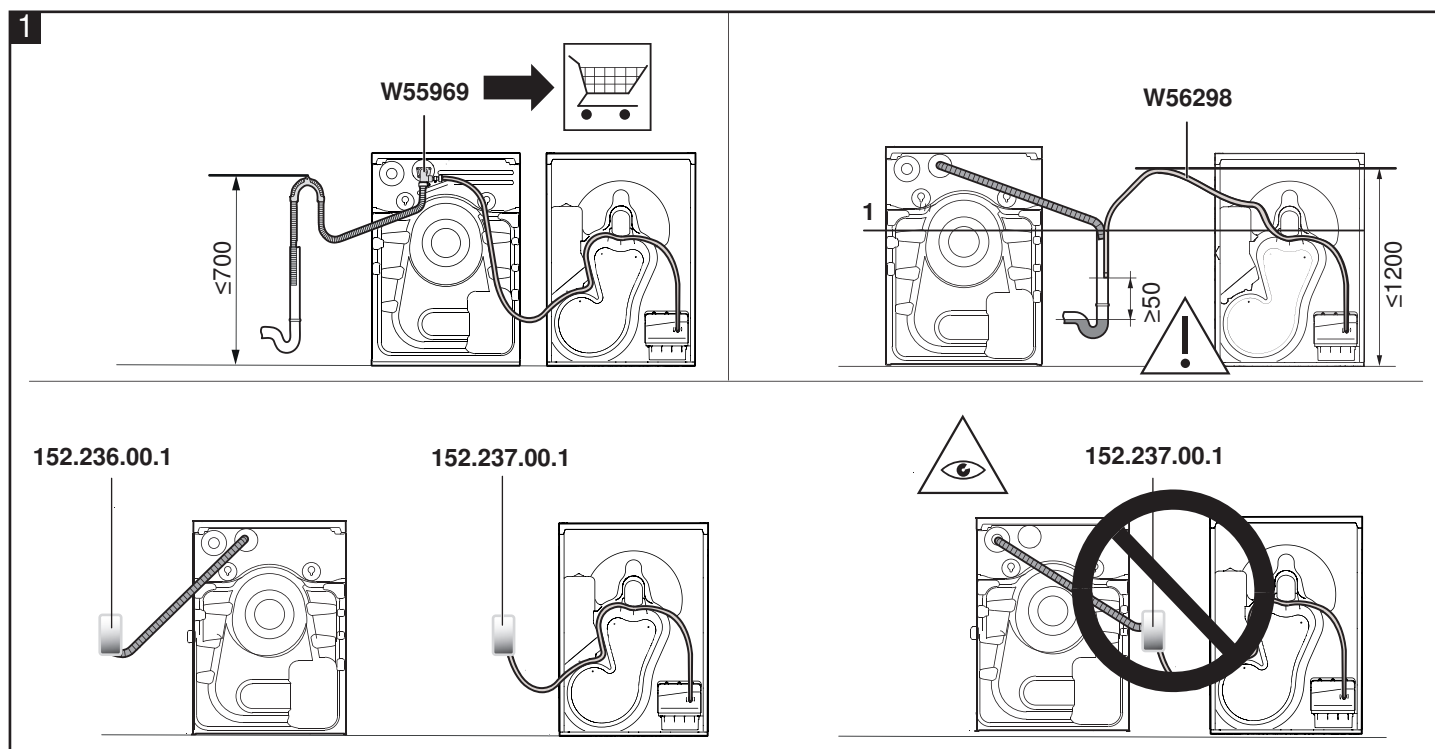
Faire toujours passer le tuyau d'écoulement du sèche-linge au-dessus de la ligne de débordement 1.



**Combinaison lavage-séchage (côte à côte)**

Faire toujours passer le tuyau d'écoulement du sèche-linge au-dessus de la ligne de débordement 1.

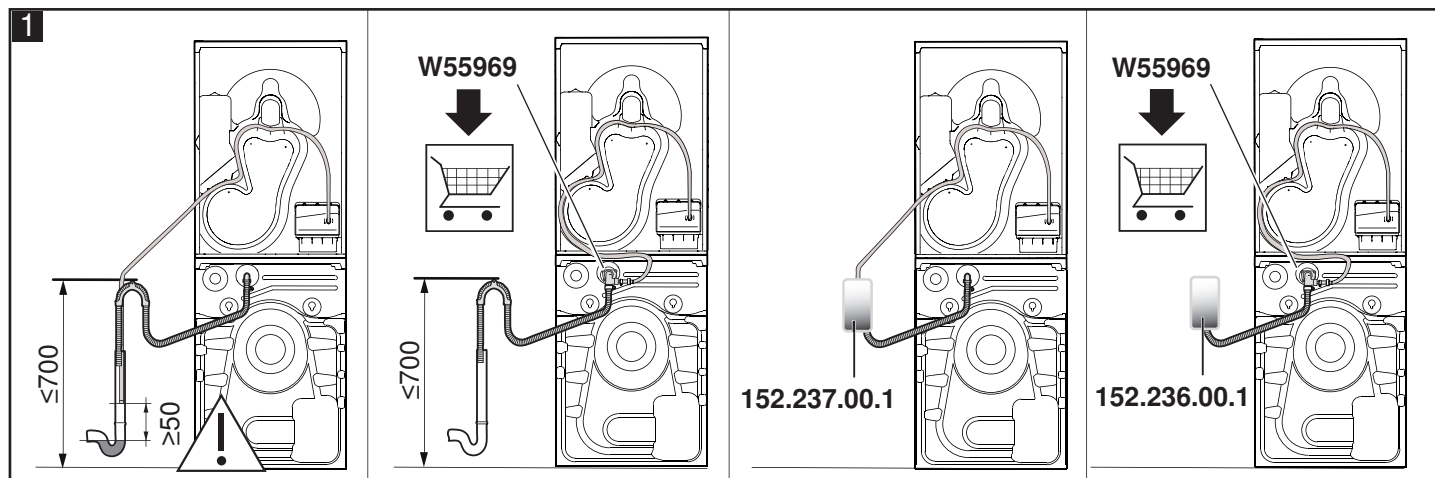
Commander les siphons à encastrer Geberit (152.236.00.1, 152.237.00.1) directement chez le fabricant.





**Colonne de lavage-séchage**

Commander les siphons à encastrer Geberit (152.236.00.1, 152.237.00.1) directement chez le fabricant.



**Chapitre 7 - Raccordement électrique**

**!** Seul un personnel compétent est habilité à effectuer les raccordements électriques, en respectant les directives et normes pour les installations basse tension ainsi que les ordonnances des compagnies d'électricité locales.

Un appareil prêt à brancher ne doit être branché que sur une prise à contact de protection installée conformément aux directives. Dans l'installation domestique, prévoir un dispositif de séparation réseau sur tous les pôles avec intervalle de coupure de 3 mm. Les commutateurs, dispositifs enfichables, disjoncteurs automatiques et fusibles, librement accessibles après l'installation de l'appareil et commutant tous les conducteurs polaires, sont considérés comme des dispositifs de séparation fiables. Une mise à la terre correcte et des conducteurs neutres et de protection posés séparément garantissent un fonctionnement sûr et sans défaillances. Après le montage, il doit être impossible de toucher les pièces conduisant la tension et les lignes isolées. Contrôler les anciennes installations.

- ▶ Hauteur d'utilisation des appareils: La sécurité électrique est garantie jusqu'à 2000 m au-dessus du niveau de la mer.
- ▶ La plaque signalétique donne des indications sur la tension secteur, le type de courant et le type de protection nécessaires.

**Fiche**



**Ne pas détacher la fiche.**

**Câble de raccordement**

**!** Le câble de raccordement doit être changé uniquement par le fabricant, par le service après-vente de celui-ci ou par une personne de qualification similaire.

**Message d'erreur U1**

**!** L'appareil détecte une surtension. Contrôler le câblage, en particulier le conducteur neutre.

**Prise électrique**

**Valable pour les modèles installés en Suisse:**

- !** **Ne pas installer cet appareil**
- ▶ sur une source de tension qui est commandée par un dispositif externe tel qu'une minuterie, un programmeur ou un dispositif qui active et désactive régulièrement la tension (du type « coupure de midi »),
  - ▶ ou sur une source de tension commandée par un système de paiement CoinSystem 1, CoinSystem 2, CardSystem 1, CardSystem 2 ou VESTA der V-ZUG SA.

**Valable pour les modèles installés en dehors de la Suisse:**

**!** L'appareil ne doit pas être alimenté par le biais d'une prise commutée par un dispositif de commutation externe tel qu'une minuterie ou un programmeur, ni être raccordé à un circuit qui est régulièrement mis en marche et arrêté.

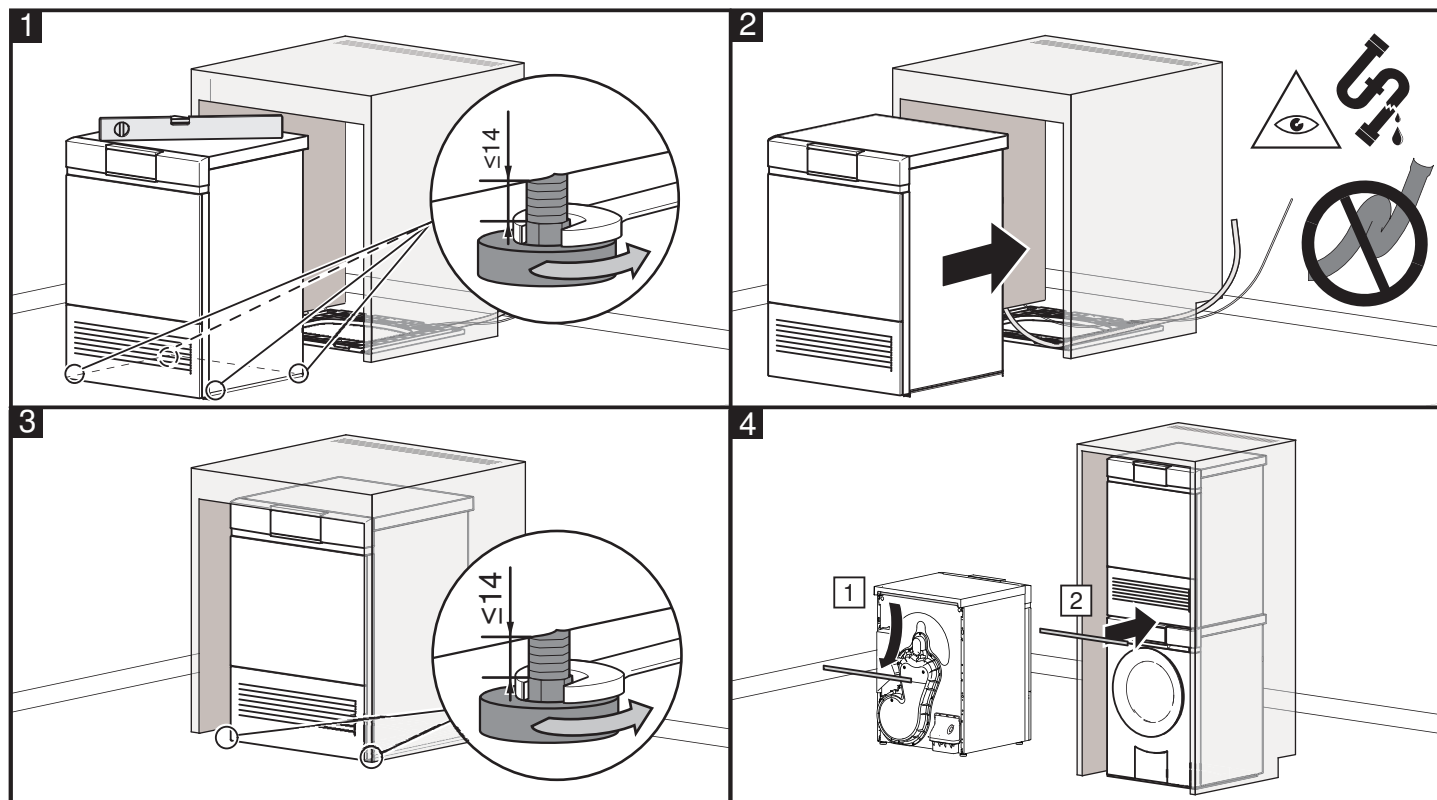


## Chapitre 8 - Nivelier l'appareil et le placer sur la plaque d'installation

Cela vaut autant pour la pose libre que pour l'installation dans une niche.

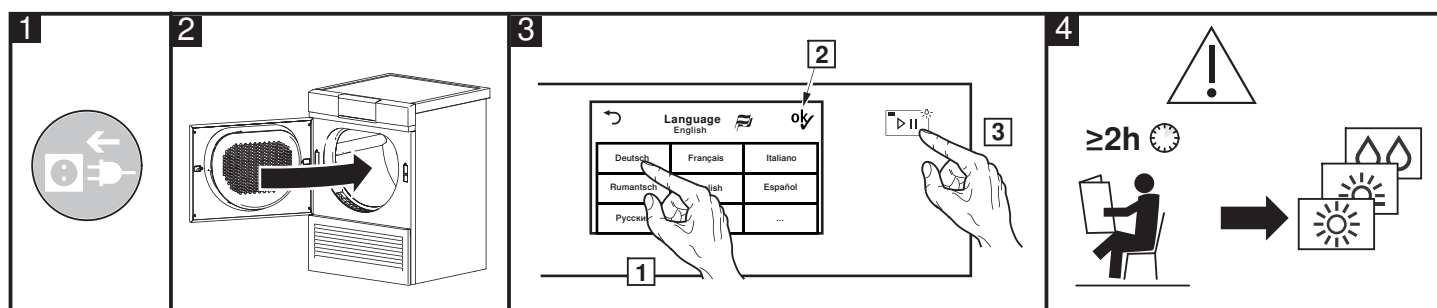
**!** Le tuyau d'eau de condensation et le câble de raccordement ne doivent pas être coincés entre la paroi arrière de l'appareil et le mur du bâtiment ou être pliés lors de l'installation.

Installer le cas échéant un cache de colonne.



**!** L'appareil doit être d'aplomb avec ses 4 pieds sur la plaque d'installation et doit être stable.

## Chapitre 9 - Effectuer un test de fonctionnement



**!** Après chaque changement de lieu, l'appareil doit rester env. 2 heures dans sa position définitive, à cause la pompe à chaleur, avant de pouvoir être remis en service. Tout non-respect de cette consigne peut entraîner un endommagement de l'appareil.